



Branky a brány - PILOFOR®

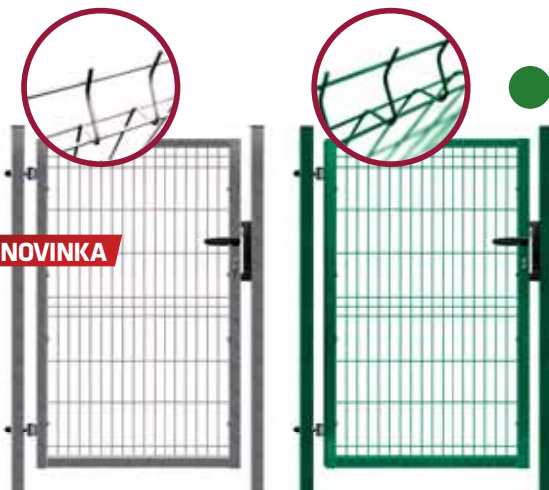
Jednokřídlá branka - PILOFOR®

- úprava Zn + PVC (zelená RAL 6005), 2x lakováno
- rám ze čtyřhranných profilů (uzavřený)
- výplň svařovaný panel s prolisem
- velikost ok 50 x 200 mm
- Ø drátu 5,00 mm
- součástí branky jsou 2 sloupky včetně kloubových stavitelných závěsů
- součástí je zámek FAB, hliníková klika a plastový doraz branky
- **BRANKA JE UNIVERZÁLNÍ (levá i pravá)**

JEDNOKŘÍDLÁ BRANKA			
šířka* x výška branky (mm)	výška sloupků / průřez (mm)	Zn	Zn + PVC
1094 x 1045	1680 / 60 x 60	-	✓
1094 x 1245	1880 / 60 x 60	✓	✓
1094 x 1545	2180 / 60 x 60	✓	✓
1094 x 1745	2380 / 60 x 60	✓	✓
1094 x 2045	2680 / 60 x 60	-	✓

* šířka na střed sloupků

NOVINKA



VÝROBA BRAN A BRANEK
PILOFOR®
V ATYPICKÝCH ROZMĚRECH
NA OBJEDNÁVKU

PĚTISTUPNOVÁ OCHRANA
RÁMU A SLOUPKŮ:

- 1 odmaštění
- 2 fosfátování
- 3 oplach demí vodou 3+
- 4 pasivace (proces Envirox „SG“)
- 5 lakování polymerovou barvou 80 µm ocelový prvek



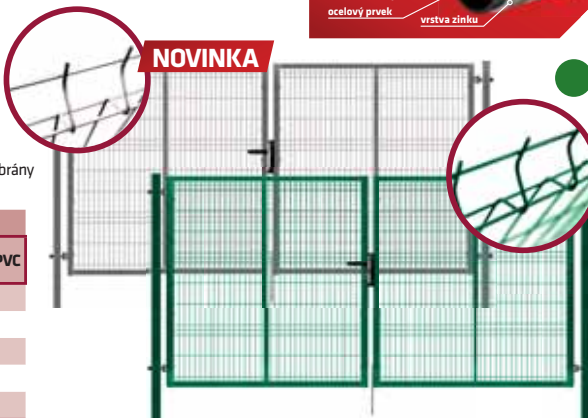
Dvoukřídlá brána - PILOFOR®

- úprava Zn + PVC (zelená RAL 6005), 2x lakováno
- rám ze čtyřhranných profilů (uzavřený)
- výplň svařovaný panel s prolisem
- velikost ok 50 x 200 mm
- Ø drátu 5,00 mm
- součástí brány jsou 2 sloupky včetně kloubových stavitelných závěsů a středovou zástrčku s dorazem
- součástí je zámek FAB, hliníková klika a plastový doraz brány
- **BRÁNA JE UNIVERZÁLNÍ**

DVOUKŘÍDLÁ BRÁNA			
šířka* x výška brány (mm)	výška sloupků / průřez (mm)	Zn	Zn + PVC
4118 x 1045	1680 / 80 x 80	-	✓
4118 x 1245	1880 / 80 x 80	✓	✓
4118 x 1545	2180 / 80 x 80	✓	✓
4118 x 1745	2380 / 80 x 80	✓	✓
4118 x 2045	2680 / 80 x 80	-	✓

* šířka na střed sloupků

NOVINKA

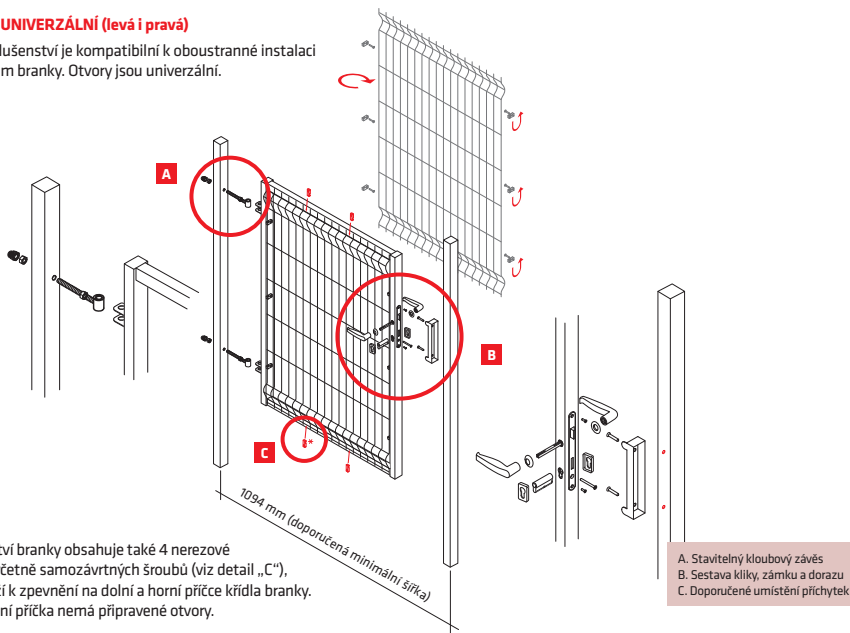


JINÉ BAREVNÉ PŘEVEDENÍ BRAN A BRANEK JE MOŽNÉ NA OBJEDNÁVKU.

Jednokřídlá branka – PILOFOR®

BRANKA JE UNIVERZÁLNÍ (levá i pravá)

Veškeré příslušenství je kompatibilní k oboustranné instalaci panelu na rám branky. Otvory jsou univerzální.



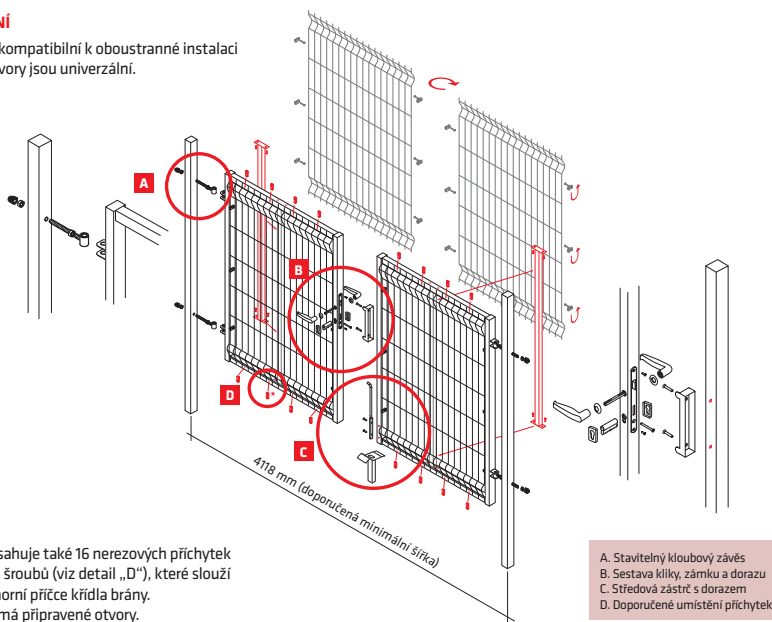
* Příslušenství branky obsahuje také 4 nerezové přichytky včetně samozávrtných šroubů (viz detail „C“), které slouží k zpevnění na dolní a horní příčce křídla branky. Horní a dolní příčka nemá připravené otvory.

A. Stavitelný kloubový závěs
B. Sestava klíky, zámků a dorazu
C. Doporučené umístění přichytek

Dvoukřídlá brána – PILOFOR®

BRÁNA JE UNIVERZÁLNÍ

Veškeré příslušenství je kompatibilní k oboustranné instalaci panelu na rám brány. Otvory jsou univerzální.



* Příslušenství brány obsahuje také 16 nerezových přichytek včetně samozávrtných šroubů (viz detail „D“), které slouží k zpevnění na dolní a horní příčce křídla brány. Horní a dolní příčka nemá připravené otvory.

A. Stavitelný kloubový závěs
B. Sestava klíky, zámků a dorazu
C. Středová zčást s dorazem
D. Doporučené umístění přichytek