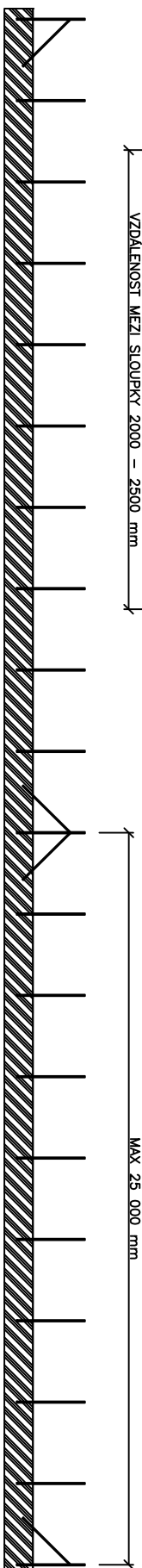
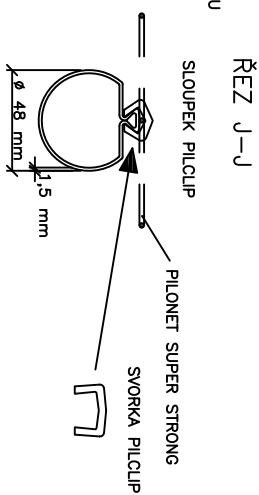
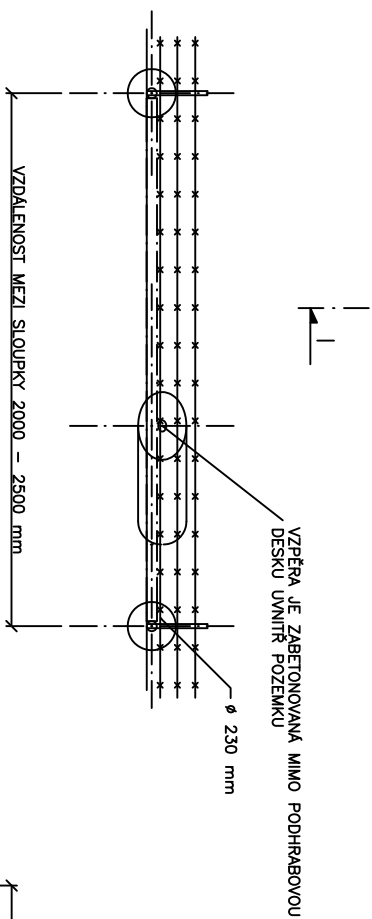
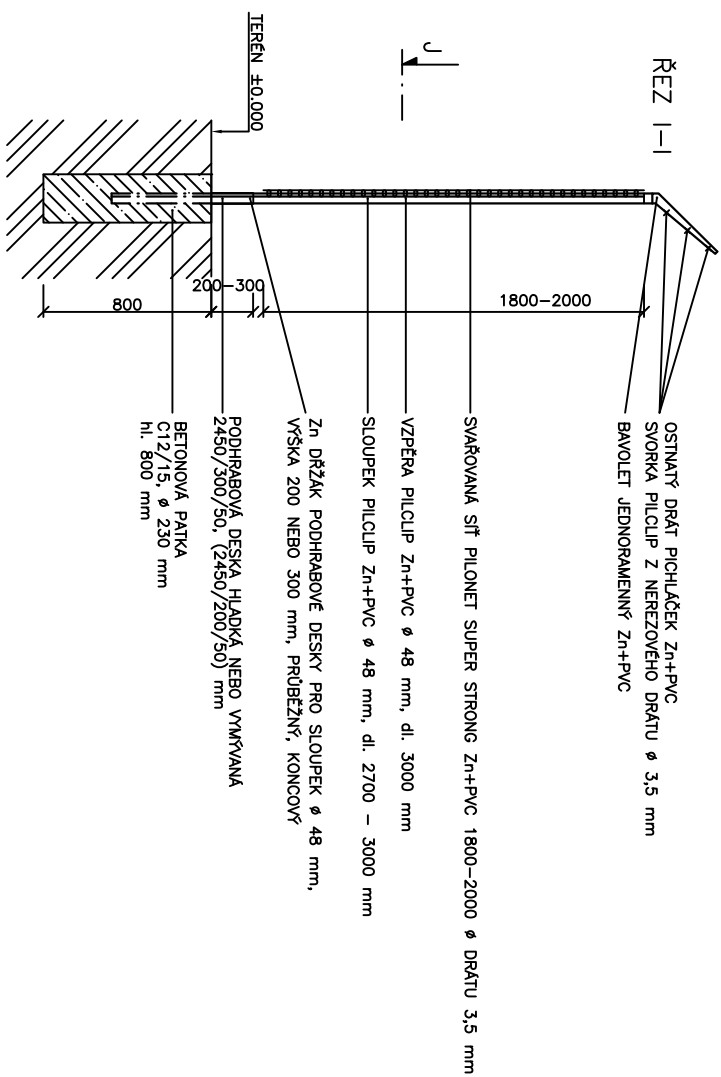
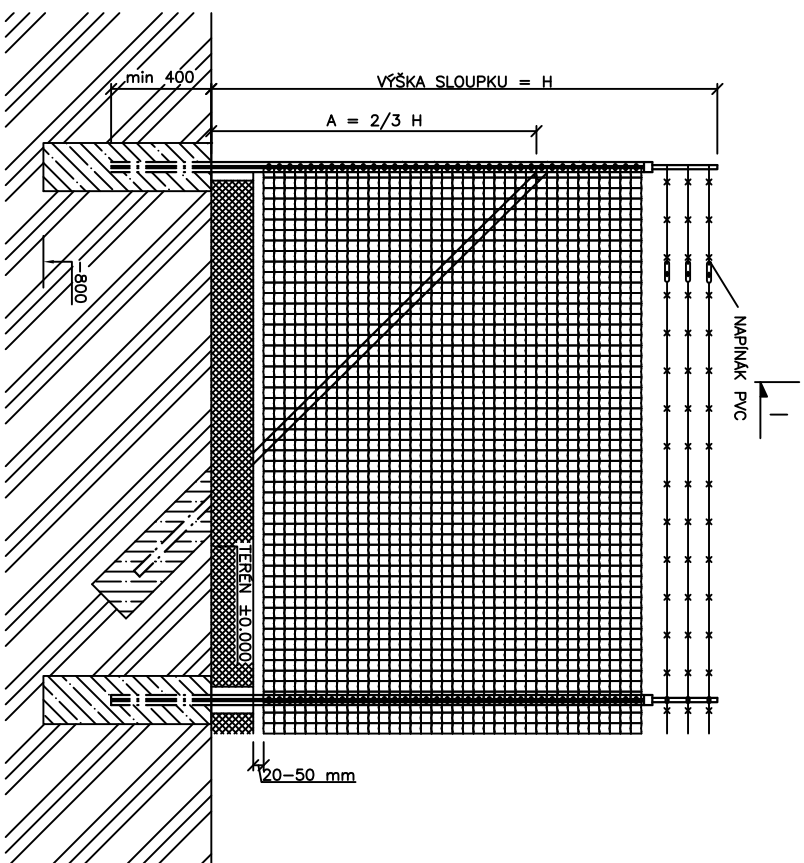


DETAIL – SVAŘOVANÁ SÍŤ PILONET SUPER STRONG+BAVOLET JEDNORAMENNÝ+PODHRABOVÁ DESKA – INSTALACE VE VOLNÉM TERÉNU



TATO PROJEKTOVÁ DOKUMENTACE JE MAJETKEM fy PILECKÝ s. r. o. – MOKROVRAŤ 177, 262 03 NOVÝ KNÍN, tel.: 318 593 848, fax: 318 593 849, mobil: 602 458 430, e-mail: kocian@pilecky.cz